

Respostas comentadas

Física – UFRGS/2012

01. Resposta (B)

Durante o intervalo de tempo t_R , o móvel encontra-se em M.R.U., portanto:

- a velocidade, em km/h , deve ser expressa em m/s , pois o tempo está em segundos.

$$v = \frac{54}{3,6} m/s$$

$$v = 15 m/s$$

A distância é calculada por:

$$d_R = v \cdot t_R$$

$$d_R = 15 \cdot \frac{4}{5}$$

$$d_R = 12m$$

02. Resposta (C)

Durante o intervalo de tempo t_F , o móvel encontra-se em M.R.U.V., portanto, o tempo pode ser calculado por:

$$a = \frac{\Delta v}{\Delta t}$$

$$a = \frac{v_f - v_0}{t_F}$$

$$-7,5 = \frac{0 - 15}{t_F}$$

$$t_F = 2s$$

- Aceleração negativa por ser contrária à velocidade (positiva).
- Velocidade final igual a zero, porque o carro deve parar.

A distância pode ser calculada por:

$$v_m = \frac{v_0 + v_f}{2}$$

$$v_m = \frac{15 + 0}{2}$$

$$v_m = 7,5 m/s$$

$$d_F = v_m \cdot t_F$$

$$d_F = 7,5 \cdot 2$$

$$d_F = 15m$$

03. Resposta (A)

I. (V)

$$v = \frac{108}{3,6} m/s$$

$$v = 30m/s$$

A distância é calculada por:

$$d_I = v \cdot t_R$$

$$d_I = 30 \cdot \frac{4}{5}$$

$$d_I = 24m$$

$$d_I = 2d_R$$

II. (F)

$$a = \frac{\Delta v}{\Delta t}$$

$$a = \frac{v_f - v_0}{t_F}$$

$$-7,5 = \frac{0 - 30}{t_F}$$

$$t_F = 4s$$

$$v_m = \frac{v_0 + v_f}{2}$$

$$v_{II} = \frac{30 + 0}{2}$$

$$v_{II} = 15m/s$$

$$d_{II} = v_m \cdot t_F$$

$$d_{II} = 15 \cdot 4$$

$$d_{II} = 60 m$$

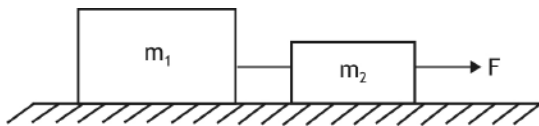
$$d_{II} = 4d_F$$

III. (F)

04. Resposta (A)

- (B) A questão informa que o módulo da velocidade em 2 é menor do que o da velocidade em 1, indicando que a aceleração tangencial é contrária ao vetor velocidade.
- (C) O MCU apresenta apenas aceleração centrípeta, não havendo aceleração tangencial.
- (D) As acelerações sofrem variações (em direção, pelo menos), portanto não são constantes.
- (E) Os vetores velocidade e aceleração não são perpendiculares entre si, visto que a aceleração centrípeta não é única. A aceleração do sistema é dada pela aceleração centrípeta somada à aceleração tangencial.

05. Resposta (D)



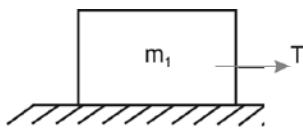
Devido a ausência de atrito, a força resultante sobre o sistema (dois blocos) é a própria força F , portanto

$$F_R = m \cdot a$$

$$6 = (3 + 1) \cdot a$$

$$a = 1,5 \text{ m/s}^2$$

Para o cálculo da tensão, isole um dos blocos.



A força tensão no fio é responsável pelo movimento horizontal do bloco 1, sendo a força resultante nesse bloco, portanto:

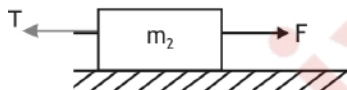
$$F_R = m \cdot a$$

$$T = (3) \cdot 1,5$$

$$T = 4,5 \text{ N}$$

06. Resposta (B)

Para o bloco 1, a tensão é a própria força resultante. Para o bloco 2, a força resultante é dada pela diferença entre F e T .



$$F_R = 6 - 4,5$$

$$F_R = 1,5 \text{ N}$$

07. Resposta (C)

A questão sugere que, na altura máxima, há energia cinética, isso indica que a velocidade não é nula nesse instante! No entanto, a questão despreza a resistência do ar e, por isso, consideramos o princípio da conservação da energia mecânica.

$$E_M = E_c + E_p$$

$$20 = E_c + 7,5$$

$$E_c = 12,5 \text{ J}$$

$$E_c = m \cdot \frac{v^2}{2}$$

$$12,5 = 1 \cdot \frac{v^2}{2}$$

$$v^2 = 25$$

$$v = 5 \text{ m/s}$$

08. Resposta (D)

Princípio da conservação da quantidade de movimento.

$$\bar{Q}_i = \bar{Q}_f$$

$$m \cdot v + 0 = 2m \cdot v_f$$

$$v_f = \frac{v}{2}$$

Energia cinética:

• antes da colisão

$$E_{c_{antes}} = \frac{m \cdot v^2}{2} + 0$$

$$E_{c_{antes}} = \frac{m \cdot v^2}{2}$$

• após a colisão

$$E_{c_{depois}} = \frac{2m \cdot \left(\frac{v}{2}\right)^2}{2}$$

$$E_{c_{depois}} = \frac{m \cdot (v)^2}{4}$$

$$E_{c_{depois}} = \frac{E_{c_{antes}}}{2}$$

Colisão Inelástica!

- I. (V)
- II. (F)
- III. (V)

09. Resposta (A)

Aceleração gravitacional.

$$|g|_T = G \cdot \frac{M}{d^2}$$

$$|g|' = G \cdot \frac{4M}{(4d)^2}$$

$$|g|' = G \cdot \frac{4M}{16(d)^2}$$

$$|g|' = G \cdot \frac{M}{4(d)^2}$$

$$|g|' = \frac{|g|_T}{4}$$

$$|g|' = 2,5 \text{ m/s}^2$$

10. Resposta (C)

Apoiado no fundo do recipiente, o bloco é sustentado por duas forças: o EMPUXO e a FORÇA-NORMAL, portando:

$$|P| = |E| + |N|$$

$$|N| = |P| - |E|$$

11. Resposta (E)

Se o latente de fusão do gelo é $+330\text{kJ/kg}$, então o calor de solidificação é 330kJ/kg

$$Q_{\text{cedido}} + Q_{\text{recebido}} = 0$$

$$mL + mc\Delta T = 0$$

$$0,1 \cdot -330 + 2 \cdot 2,1 \cdot (0 - T) = 0$$

$$-33 = 4,2T$$

$$T = -7,9^\circ\text{C}$$

12. Resposta (A)

Trabalho da isoterma.

$$W_{BC} = W_{\text{total}} + W_{AC}$$

$$W_{BC} = 750 + 560 = 1310\text{J}$$

Relação entre T_A e T_B .

$$\frac{P_A}{T_A} = \frac{P_B}{T_B}$$

$$\frac{80}{T_A} = \frac{640}{T_B}$$

$$T_A = \frac{80}{640} T_B$$

$$T_A = \frac{T_B}{8}$$

13. Resposta (A)

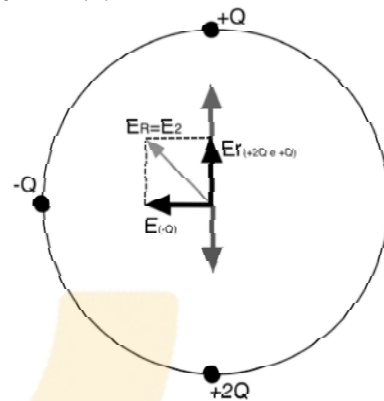
Como a declividade das retas no gráfico representa

o calor específico $c = \frac{Q}{m\Delta T} = \frac{Q}{m\Delta T}$, a curva de maior inclinação é a de maior calor específico.

$$c_x < c_y < c_z$$

$$c_{\text{ar}} < c_{\text{álcool}} < c_{\text{água}}$$

14. Resposta (B)



15. Resposta (D)

Considerando $V = \frac{kQ}{d}$ e

$$2Q \text{ --- } R \text{ --- } V_1 = V$$

$$-2Q \text{ --- } R \text{ --- } V_2 = -V$$

o potencial de uma carga Q a uma distância $\frac{R}{2}$ será V .

$$Q \text{ --- } R/2 \text{ --- } V_3 = V$$

Podemos definir como energia potencial do sistema $U = q \cdot V$

$$\begin{matrix} 2Q & & -2Q \\ \text{---} & & \text{---} \\ A & & B \end{matrix}$$

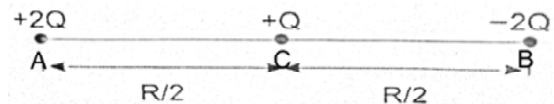
Teremos

$$U_{\text{total}} = U_A + U_B$$

$$U_{\text{total}} = Q_1 \cdot V_2 + Q_2 \cdot V_1$$

$$U_{\text{total}} = 2Q(-V) + (-2Q) \cdot V = -4QV = U$$

Para o sistema:



$$V_A = V_B + V_C = 0$$

$$V_B = V_A + V_C = 2V$$

O potencial V_C é a soma dos potenciais gerados pelas cargas A e B.

$$V_C = V_A + V_B = 0$$

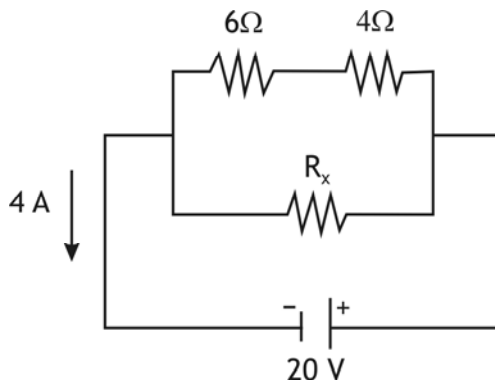
Sendo assim, a nova energia potencial será:

$$U_{\text{total}} = U_A + U_B + U_C$$

$$U_{\text{total}} = Q_1 \cdot V_A + Q_2 \cdot V_B + Q_3 \cdot V_C$$

$$U_{\text{total}} = 0 + (-2Q) \cdot 2V + 0 = -4QV = U$$

16. Resposta (D)



$$V_{total} = R_{total} \cdot i_{total}$$

$$R_{total} = \frac{V}{i} = \frac{20}{4} = 5\Omega$$

$$5 = \frac{10 \cdot R_x}{10 + R_x}$$

$$R_x = 5\Omega$$

17. Resposta (C)

Teremos corrente induzida nas posições onde houver variação de fluxo magnético: posições 1 e 3.

18. Resposta (C)

$$v = \lambda \cdot f$$

$$\lambda = \frac{v}{f} = \frac{3 \cdot 10^8}{1080 \cdot 10^3} = 2,8 \cdot 10^2 \text{ m}$$

19. Resposta (E)

Usando o espectro eletromagnético:



- I. Correta.
- II. Correta.
- III. Correta.

20. Resposta (C)

Frequência original:

$$f = \frac{1}{T} = \frac{1}{8} \text{ Hz}$$

Relação entre Período e comprimento do fio:

$$T \propto \sqrt{l}$$

$$\frac{l}{4} \rightarrow \frac{T}{\sqrt{4}} = \frac{T}{2}$$

Relação entre Período e Frequência:

$$f = \frac{1}{T}$$

$$\frac{T}{2} \rightarrow 2 \cdot f = 2 \cdot \frac{1}{8} = \frac{1}{4} \text{ Hz}$$

21. Resposta (B)

Pela Lei de Snell temos

$$\frac{\text{sen} \hat{i}}{\text{sen} \hat{r}} = \frac{v_1}{v_2}$$

$$\frac{\text{sen} 30^\circ}{\text{sen} 45^\circ} = \frac{v_{\text{ar}}}{v_{\text{acrílico}}}$$

$$\frac{1}{\frac{\sqrt{2}}{2}} = \frac{c}{v_{\text{acrílico}}}$$

$$v_{\text{acrílico}} = \frac{c}{\sqrt{2}}$$

22. Resposta (A)

O espelho convexo forma imagem VIRTUAL, DIRETA e MENOR.

23. Resposta (E)

A frequência mínima para arrancar elétrons nos três materiais é

$$h \cdot f > W_{\text{maior}}$$

$$4,1 \cdot 10^{-15} \cdot f > 6,3$$

$$f > \frac{6,3}{4,1 \cdot 10^{-15}}$$

$$f > 1,53 \cdot 10^{15} \text{ Hz}$$

24. Resposta (E)

A radiação alfa possui alcance menor que a radiação beta. A origem do raio-X é na eletrosfera do átomo, e o raio gama tem sua origem no núcleo.

25. Resposta (B)

Na primeira reação temos a fusão do hidrogênio e, na segunda, a fissão do urânio.